

# Single-Beam Area Sensor

단일 빔 에어리어 센서 (IB Series)

IB-K-01-003001

※ 사용설명서에 기재된 사양, 외형치수 등은 제품 개선을 위하여 변경될 수 있습니다.

## 모델구성

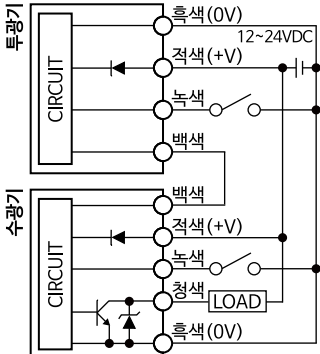
IB	20	8	N	24
시리즈명	광축 피치	광축 수	출력형태	전원전압
IB: 단일 빔 에어리어 센서	20: 20mm	8: 8개 12: 12개 16: 16개 20: 20개	N: NPN 오픈 콜렉터 출력 P: PNP 오픈 콜렉터 출력	24: 12~24VDC
	40: 40mm	4: 4개 8: 8개 6: 6개 10: 10개		

## 접속도

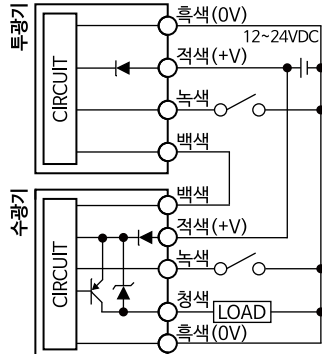
투광기				수광기			
배선색상	기능	배선색상	기능	배선색상	기능	배선색상	기능
녹색	MODE	적색	+V	녹색	MODE	적색	+V
백색	SYNC	흑색	GND(0V)	백색	SYNC	흑색	GND(0V)
청색	NC	Shield	F.G.	청색	OUT	Shield	F.G.

※ 사용하지 않는 배선은 절연처리하여 주십시오.  
※ 실드 배선은 단독 접지(Frame Ground)하여 주십시오.

### ■ NPN 오픈 콜렉터 출력



### ■ PNP 오픈 콜렉터 출력



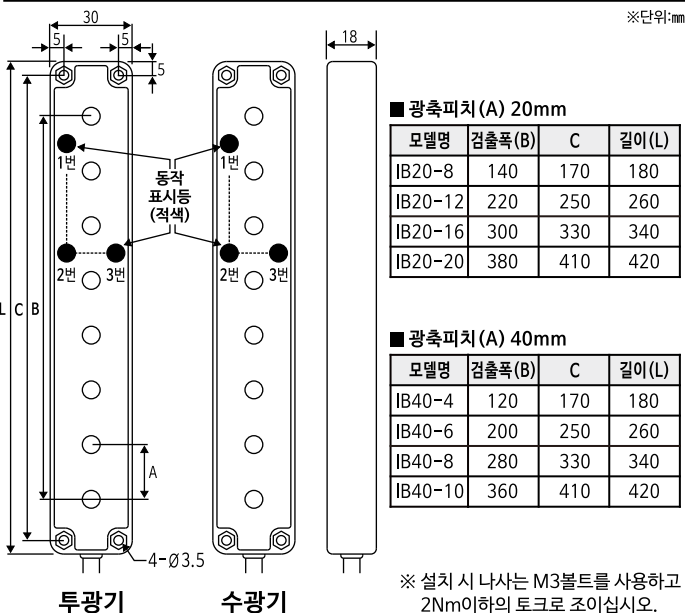
※ 동기 신호선 (SYNC) 이 +V 또는 GND(0V)에 연결되지 않도록 하여 주십시오.  
※ 투광기, 수광기의 GND(0V)는 공통으로 연결하여 주십시오.

### ■ 투광기, 수광기 MODE 설정 (녹색 배선)

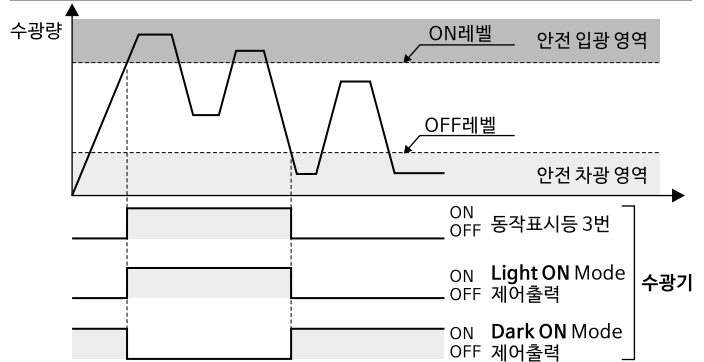
투광기			수광기		
기능	OPEN	0V접속	기능	OPEN	0V접속
투광기 주파수 선택	주파수 A	주파수 B	Light ON/Dark ON 선택	Light ON	Dark ON

※ MODE 기능 배선(녹색)을 OPEN 또는 0V에 접속 한 후 전원을 ON 하십시오.  
※ 투광기, 수광기 MODE 설정은 제품 전원 ON시에만 설정하는 초기 설정입니다.

## 외형도



## 동작타이밍도



## 동작 표시등

○: 동작표시등 점등 (ON)    ●: 동작표시등 소등 (OFF)    ▶: 0.5초 동시 점멸

항목	투광기 표시등			수광기 표시등			제어출력
	1번	2번	3번	1번	2번	3번	
전원 공급	☀	☀	-	☀	-	-	-
주파수 A 동작	-	-	☀	-	-	-	-
주파수 B 동작	-	-	●	-	-	-	-
Light ON 모드	-	-	-	-	☀	-	-
Dark ON 모드	-	-	-	-	●	-	-
안전 입광	-	-	-	-	-	☀	ON
안전 차광	-	-	-	-	-	●	OFF
동기선 자동작	-	-	-	▶	▶	▶	-

## 설치 및 기능

- 상호 간섭 방지 기능 (투광기 주파수 변경 기능-주파수A, 주파수B)  
- 2세트 제품을 설치 할 경우 하나의 센서는 주파수 A, 다른 센서는 주파수 B로 설정하십시오.
- 동작 모드 전환 기능 (Light ON, Dark ON)  
- 수광기 MODE 배선을 이용하여 사용자의 용도에 맞게 선택하여 사용할 수 있습니다.
- 제품 설치 기능  
- 투광기, 수광기의 케이블 인출방향이 같도록 설치하여 주십시오.  
- 수광기 동작 표시등 3번이 점등 (ON)되는 위치에 투광기를 설치하여 주십시오.

## 정격/성능

모델명	IB20 Series	IB40 Series
검출 방식	투과형	
검출 거리	0.1m ~ 5.0m	
검출 물체	불투명체	
최소검출 물체	∅ 30mm이상의 불투명체	∅ 50mm이상의 불투명체
제어 출력 (NPN, PNP 오픈 콜렉터 출력)	부하전압: 24VDC 이하, 부하전류: 100mA 이하 간류전압: NPN 1VDC 이하, PNP 2.5VDC 이하	
보호 회로	전원 역접속 보호, 출력 단락 보호, 서지 보호, 상호간섭 방지 기능	
응답 시간	20ms 이하	
전원 전압	12VDC ~ 24VDC ± 5% (리플 P-P: 5% 이하)	
소비 전류	투광기: 80mA이하, 수광기: 80mA이하	
보호 구조	IP65 (IEC 규격)	
사용 주위 온도	태양광: 10,000 lx 이하, 백열등: 3,000 lx 이하 (수광면 온도)	
사용 온도 범위	-10 ~ 50°C (단, 결빙되지 않은 상태)	
보존 온도 범위	-20 ~ 60°C (단, 결빙되지 않은 상태)	
사용 습도 범위	35% ~ 85% RH	
재질	케이스: PA66-GF30, 전면 커버: 아크릴	
구성품	제품, 취급설명서, 볼트	
배선 사양	실드 케이블, 길이 3m미만	
인증	CE	

## 주의사항

- 검출 물체에 따라 올바르게 작동하는지 테스트 후 사용하십시오.
- 사용 환경, 장소 및 규정된 정격에 맞추어 올바르게 설치 하십시오.  
- 설치 환경 및 배경 (반사광), 검출 거리 및 물체, 검출물체의 이동 방향, 특성 데이터
- 설치 환경에 벽면, 바닥면으로부터 반사광이 있는 경우 0.5m 이상 이격 거리가 필요합니다.
- 여러 대의 에어리어 센서를 근접 설치하면 상호 간섭에 의해 오동작 할 수 있습니다.  
- 보통의 에어리어 센서 상호 간섭 방지를 참고하여 설치 하십시오.
- 이 제품을 사용한 기계에 대하여 재해나 사고에 따른 책임을 지지 않습니다.
- 부식성 가스, 다습, 직사광선, 복사열, 진동, 충격, 염분이 있는 환경에 사용하지 마십시오.
- 생명 보호, 상해 예방, 프레스 안전용, 재산상의 손해가 예상되는 곳에 사용하지 마십시오.
- 직사 광선에 노출되거나 사용 주위 조도가 정격 이상인 장소에 사용하지 마십시오.