

WHEEL TYPE ROTARY ENCODERS

바퀴형 인크리멘탈 로터리 엔코더 (EW Series)

EW-K-01-003002

※ 자동차 제어산업에 적용이 가능한 신뢰성 있는 우수한 품질의 엔코더입니다.
 ※ 사용설명서에 기재된 사양, 외형치수 등은 제품 개선을 위하여 변경될 수 있습니다.

모델구성

EW	1mm	T	24
시리즈명	최소 측정 단위 (1Pulse)	출력형태	전원전압
EW: 인크리멘탈	1mm, 2mm, 2.5mm, 5mm 1cm, 2cm, 2.5cm, 5cm, 10cm 1m, 0.01yd, 0.1yd, 1yd	T: Totem pole 출력 N: NPN 오픈 콜렉터 출력 V: 전압출력 L: Line driver 출력	5 : 5VDC 24: 12~24VDC

접속도

■ T: Totem pole 출력 N: NPN O.C 출력 V: 전압 출력

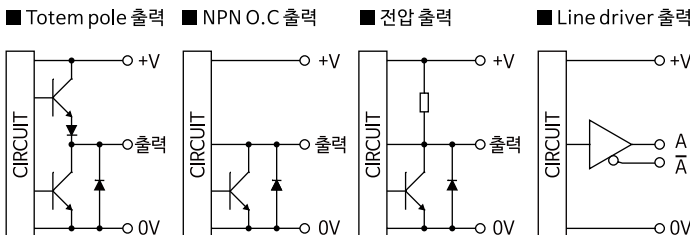
기능	배선색상	기능	배선색상
OUT A	녹색	+V	적색
OUT B	백색	GND(0V)	흑색
OUT Z	청색	Shield	F.G.

■ L: Line driver 출력

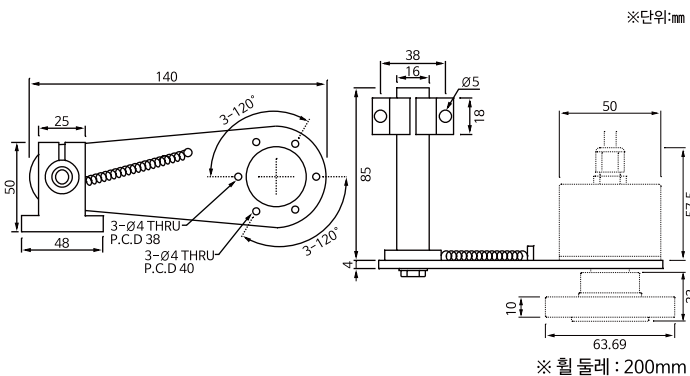
기능	배선색상	기능	배선색상
OUT A	녹색	OUT \bar{A}	갈색
OUT B	백색	OUT \bar{B}	등색
OUT Z	청색	OUT \bar{Z}	황색
+V	적색	Shield	F.G.
GND(0V)	흑색	-	-

※ 사용하지 않는 배선은 절연처리하여 주십시오.
 ※ 엔코더와 실드 배선은 반드시 접지(Frame Ground)하여 주십시오.
 ※ F.G. (Frame Ground)는 반드시 단독 접지하여 주십시오.

출력회로



외형도



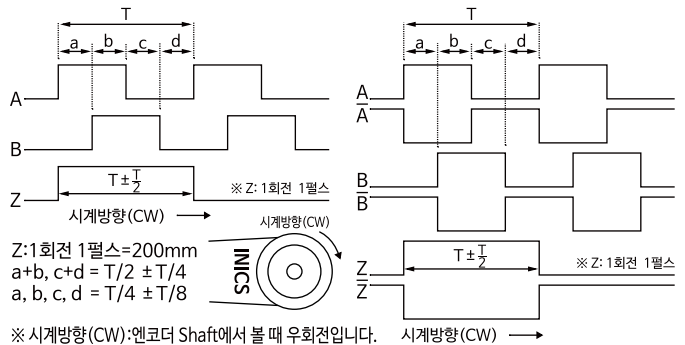
정격/성능

시리즈	바퀴형 인크리멘탈 로터리 엔코더	
전원전압	5VDC±5%, 12VDC~24VDC±5% (리플 P-P: 5% 이하)	
소비전류	100mA이하(무부하시)	
분해능(P/R)	1mm, 2mm, 2.5mm, 5mm, 1cm, 2cm, 2.5cm, 5cm, 10cm, 1m, 0.01yd, 0.1yd, 1yd	
제어 출력	Totem pole 출력	「L」레벨 - 부하전류: 10mA이하, 잔류전압: 0.5VDC이하 「H」레벨 - 부하전류: 10mA 이하 출력전압: (전원전압-2.5VDC) 이상
	NPN O.C 출력	부하전류: 20mA 이하, 잔류전압: 0.5VDC이하
	전압 출력	부하전류: 10mA 이하, 잔류전압: 0.5VDC이하
	Line driver 출력	출력전류: 「H」레벨 Io = -20mA이하, 「L」레벨 Is = 20mA이하 출력전압: (전원전압-2.5VDC) 이상, Vs = 0.5VDC이하
응답 속도	Totem pole 출력	1μs이하 (배선길이: 1.5m, I sink=20mA 일 때)
	NPN O.C 출력	2μs이하 (배선길이: 1.5m, I sink=20mA 일 때)
	Line driver 출력	1μs이하 (배선길이: 1.5m, I sink=20mA 일 때)
최대 응답 주파수	10kHz	
최대 허용 회전수	5,000rpm	
축허용하중	축직각: 2kg·f 이하, 축방향: 1kg·f 이하	
내충격	50G 이하	
내진동	5G 이하	
보호구조	IP50 (IEC 규격)	
환경 특성	사용 온도 범위	-10 ~ 70°C (단, 결빙되지 않은 상태)
	보존 온도 범위	-20 ~ 85°C (단, 결빙되지 않은 상태)
	사용 습도 범위	35% ~ 85% RH
보존 습도 범위	35% ~ 90% RH	
배선 사양	실드 케이블, 길이 1.5m	
구성품	제품, 브라켓, 볼트, 사용설명서	
인증	CE	

※ 최대 허용 회전수 ≥ 최대 응답 회전수 조건이 되도록 분해능을 선정하여 주십시오.
 ※ 최대 응답 회전수 (rpm) = (최대 응답 주파수 / 분해능) X 60 sec

출력파형

■ Totem pole 출력, NPN O.C 출력, 전압 출력 ■ Line driver 출력



주의사항

- 환경
 아래와 같은 환경은 고장의 원인이 되므로 사용하지 마십시오.
 1) 강력한 진동 및 충격으로 제품 손상이 발생할 수 있는 장소.
 2) 가연성, 부식성 가스, 물, 기름, 먼지가 많이 발생하는 장소.
 3) 강한 자기장, 전기 노이즈가 발생하는 장소.
 4) 강알카리성, 강산성 물질에 근접하거나 직사광선이 쬐는 장소.
- 설치
 1) 회전축에 강한 하중을 가하지 마십시오.
 2) 축에 커풀링을 연결할 때 매머 등으로 두드리는 충격을 주지 마십시오.
 3) 편심, 편각이 크면 제품이 파손되거나 수명이 짧아질 수 있습니다.
 4) 전원이 인가된 상태에서 결선 또는 보수하지 마십시오.
 5) 제품에 진동이 가해지면 오동작의 원인이 될 수 있습니다.
- 배선
 1) 배선을 20N 이상의 강한 힘으로 당기지 말아 주십시오.
 2) 엔코더 배선을 고압선, 동력선과 함께 배선 처리를 하면 오동작 또는 고장의 원인이 될 수 있으므로 배선을 단독으로 처리하여 주십시오.
- 인명, 재산상에 영향이 큰 장치에 사용할 경우 이중의 안전장치를 부착하여 사용하십시오.
 1) 의료기기, 차량, 철도, 항공, 운반기기, 가공기기, 엘리베이터, 기타 안전장치 등.
 2) 화재, 인사사고, 재산상의 손실 위험이 있습니다.