

# INCREMENTAL ROTARY ENCODERS

## 광학식 인크리멘탈 로터리 엔코더 (E Series)

ES-K-01-003003

※ 자동화 제어산업에 적용이 가능한 신뢰성 있는 우수한 품질의 엔코더입니다.  
 ※ 사용설명서에 기재된 사양, 외형치수 등은 제품 개선을 위하여 변경될 수 있습니다.

### 모델구성

E50S	8	1000	T	24	
시리즈명	축외경	바디 재질	분해능	출력형태	전원전압
E40S: Ø40mm 축형	6: Ø6mm 8: Ø8mm	무표시:알루미늄 P:플라스틱 (PA66-GF30)	분해능 참조	T:Totem pole 출력 N:NPN 오픈 콜렉터 출력 V:전압출력 L:Line driver 출력	24:5~24VDC 5 :5VDC 24:5~24VDC
E50S: Ø50mm 축형	8: Ø8mm				

※ PA66-GF30는 항공, 자동차, 기계 산업에 적용되는 매우 높은 강성, 매우 높은 강도 우수한 내마모성, 오일 및 연료에 대한 우수한 내성을 가진 경량의 재질입니다.

### 접속도

■ T:Totem pole 출력 N:NPN O.C 출력 V:전압 출력

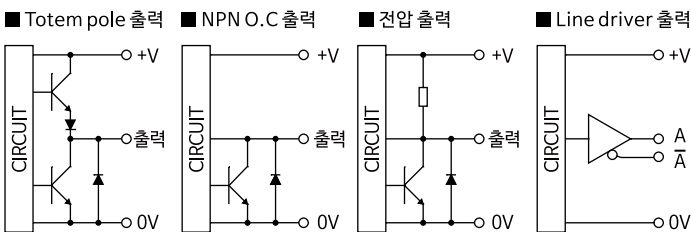
기능	배선색상	기능	배선색상
OUT A	녹색	+V	적색
OUT B	백색	GND(0V)	흑색
OUT Z	청색	Shield	F.G.

■ L:Line driver 출력

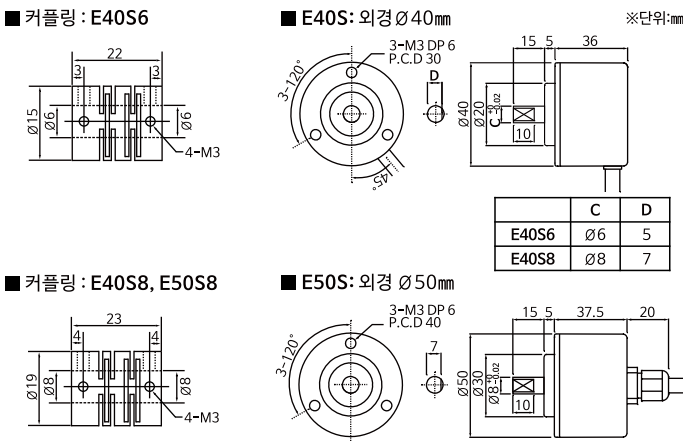
기능	배선색상	기능	배선색상
OUT A	녹색	OUT $\bar{A}$	갈색
OUT B	백색	OUT $\bar{B}$	등색
OUT Z	청색	OUT $\bar{Z}$	황색
+V	적색	Shield	F.G.
GND(0V)	흑색	-	-

※ 사용하지 않는 배선은 절연처리하여 주십시오.  
 ※ 엔코더와 실드 배선은 반드시 접지(Frame Ground)하여 주십시오.  
 ※ F.G. (Frame Ground)는 반드시 단독 접지하여 주십시오.

### 출력회로



### 외형도

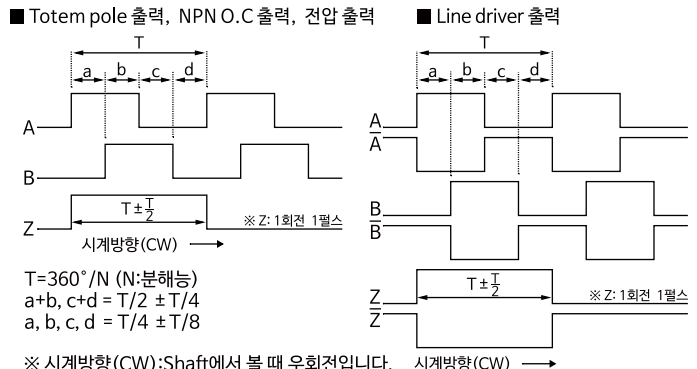


### 정격/성능

시리즈	외경 Ø40mm, Ø50mm 인크리멘탈 로터리 엔코더
전원전압	5VDC±5%, 5VDC~24VDC±5% (리플 P-P: 5% 이하)
소비전류	80mA이하(무부하시)
분해능(P/R)	60,100,200,256,300,360,400,500,1000,1024,2000,2500,3000,3600
제어 출력	Totem pole 출력 「L」레벨 - 부하전류: 10mA이하, 잔류전압: 0.5VDC이하 「H」레벨 - 부하전류: 10mA이하 출력전압: (전원전압-2.5VDC)이상
	NPN O.C 출력 부하전류: 20mA 이하, 잔류전압: 0.5VDC이하
	전압 출력 부하전류: 10mA 이하, 잔류전압: 0.5VDC이하
	Line driver 출력 출력전류: 「H」레벨 Io= -20mA이하, 「L」레벨 Is= 20mA이하 출력전압: (전원전압-2.5VDC)이상, Vs = 0.5VDC이하
응답 속도	Totem pole 출력 1µs이하 (배선길이: 1.5m, Isink=20mA 일 때)
	NPN O.C 출력 2µs이하 (배선길이: 1.5m, Isink=20mA 일 때)
	Line driver 출력 1µs이하 (배선길이: 1.5m, Isink=20mA 일 때)
최대 응답 주파수	150kHz
최대 허용 회전수	5,000rpm
축허용하중	축직각:2kg·f 이하, 축방향:1kg·f 이하
내충격	50G 이하
내진동	5G 이하
보호구조	IP50(IEC 규격)
환경 특성	사용 온도 범위 -10 ~ 70°C (단, 결빙되지 않은 상태)
	보존 온도 범위 -20 ~ 85°C (단, 결빙되지 않은 상태)
	사용 습도 범위 35% ~ 85% RH
	보존 습도 범위 35% ~ 90% RH
E50S Series	후면 배선인출형
E40S Series	측면 배선인출형 ※ 후면 배선인출형 옵션
배선 사양	실드 케이블, 길이:1.5m
구성품	제품, 커플링, 볼트, 사용설명서
인증	CE

※ 최대 허용 회전수 ≥ 최대 응답 회전수 조건이 되도록 분해능을 선정하여 주십시오.  
 ※ 최대 응답 회전수(rpm) = (최대 응답 주파수 / 분해능) X 60 sec

### 출력파형



### 주의사항

- 환경  
 아래와 같은 환경은 고장의 원인이 되므로 사용하지 마십시오.  
 1) 강력한 진동 및 충격으로 제품 손상이 발생할 수 있는 장소.  
 2) 가연성, 부식성 가스, 물, 기름, 먼지가 많이 발생하는 장소.  
 3) 강한 자기장, 전기 노이즈가 발생하는 장소.  
 4) 강알카리성, 강산성 물질에 근접하거나 직사광선이 쬐는 장소.
- 설치  
 1) 회전축에 강한 하중을 가하지 마십시오.  
 2) 축에 커플링을 연결할 때 해머 등으로 두드리는 충격을 주지 마십시오.  
 3) 편심, 편각이 크면 제품이 파손되거나 수명이 짧아질 수 있습니다.  
 4) 전원이 인가된 상태에서 결선 또는 보수하지 마십시오.  
 5) 제품에 진동이 가해지면 오동작의 원인이 될 수 있습니다.
- 배선  
 1) 배선을 20N 이상의 강한 힘으로 당기지 마십시오.  
 2) 엔코더 배선을 고압선, 동력선과 함께 배선 처리하면 오동작 또는 고장의 원인이 될 수 있으므로 배선을 단독으로 처리하여 주십시오.
- 인명, 재산상에 영향을 큰 장치에 사용할 경우 이중의 안전장치를 부착하여 사용하십시오.  
 1) 의료기기, 차량, 철도, 항공, 운반기기, 가공기기, 엘리베이터, 기타 안전장치 등.  
 2) 화재, 인사사고, 재산상의 손실 위험이 있습니다.